

100/100, 150/150, 200/200

## Derékszögkonzol

Csoport: 1326

### Alkalmazás

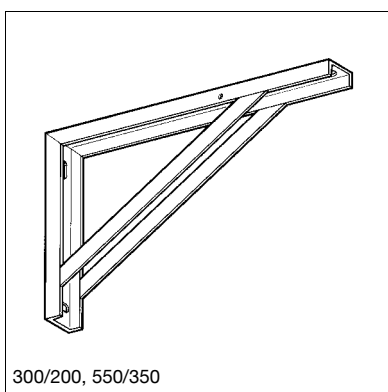
Fali, padló vagy mennyezeti szereléshez egyaránt használható. A csövek fektetve (menetes kengyellel), állítva vagy függesztve (menetes szárral) rögzíthetők. Szerelősínekkel kombinálva sokféle kinyúló tartószerkezet hozható létre. Használata növeli a traverzek terhelhetőségét.

### Műszaki adatok

Anyag: Acél, 550/350 méretig galvánhorganyzott  
A 725/400 és 880/550 típusok tűzhorganyottak (tZn)

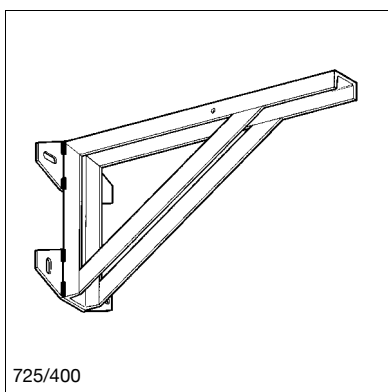
A többi adat a következő oldalon található.

A diagrammból kiolvasható megengedett terhelési értékek a redukált terhelést és a javasolt dübelek redukált tengelytávolságát. Más dübelek is alkalmazhatók, amennyiben megfelelnek az erre vonatkozó szabványoknak.

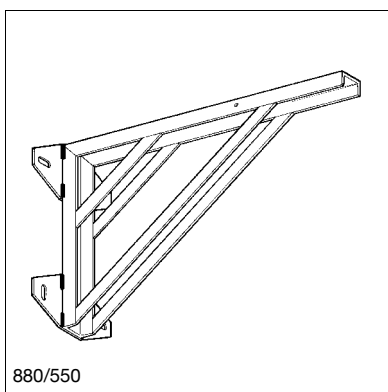


300/200, 550/350

Típus	Profil	G [kg]	Csom. egység [db]	Cikkszám
100/100	-	0,16	25	<b>145626</b>
100/100-40	-	0,21	25	<b>163921</b>
150/150	-	0,58	25	<b>155513</b>
200/200	-	1,22	10	<b>118170</b>
300/200	U 50/25	2,32	1	<b>118046</b>
550/350	U 50/25	4,45	1	<b>145635</b>
725/400	U 65/42	12,72	1	<b>151041</b>
880/550	U 65/42	18,43	1	<b>151050</b>



725/400



880/550