

Lyukszalag

Csoport: 1129

Alkalmazás

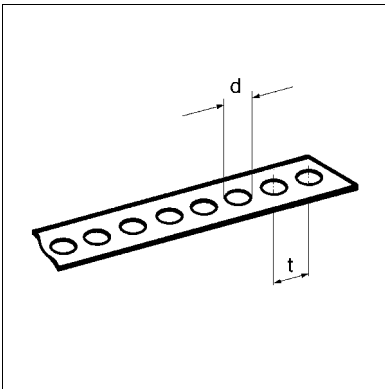
Fokozatmentesen állítható átmérőjű és magasságú szalagos csőrögzítés különleges igények nélküli berendezésekhez. A műanyagbevonatos kivitel különösen jól alkalmazható rézcsövek szerelésékor.

Műszaki adatok

Terhelhetőség (húzásra): 0,5 kN

Anyag: Acélszalag hegesztett műanyagbevonattal, kartononként 10m -es tekercs

Hőfoktartomány: -40°C bis +95°C



Típus/Méret [mm]	d [mm]	t [mm]	G [kg]	Csom. [tekercs]	Cikkszám
19	7,0	13,0	0,97	10	121015